

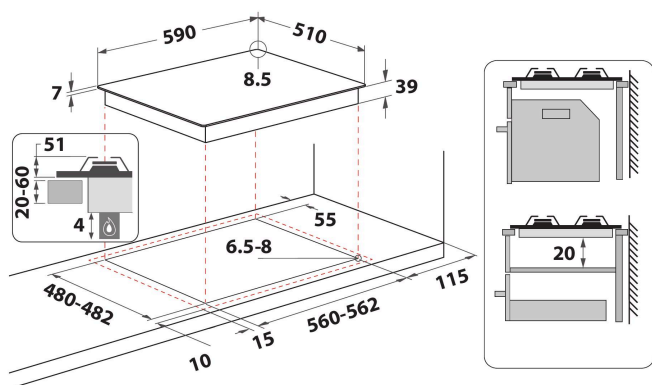
# GMR 6422/IXL

12NC: 859991560620

Codice EAN: 8003437234927

# Whirlpool

SENSING THE DIFFERENCE



## Piano cottura a gas Whirlpool: 4 fuochi - GMR 6422/IXL

Caratteristiche di questo piano cottura a gas Whirlpool: superficie in iXelium resistente alle macchie per una facile pulizia.



### iXelium

Trattamento nanotecnologico del vetro e dell'acciaio per superfici che resistono maggiormente ai graffi e restano brillanti nel tempo.



### Potenza massima 3500W

Il piano cottura Whirlpool è dotato di un bruciatore ad alta efficienza dalla straordinaria potenza di 3,5kW che garantisce prestazioni eccellenti.



### 4 bruciatori a gas

Questo piano cottura Whirlpool è dotato di 4 bruciatori per un controllo istantaneo e accurato della temperatura.



### Bollitura extra rapida

La fiamma scalda direttamente la pentola, riducendo al minimo le dispersioni e massimizzando la velocità di cottura.



### Facile da pulire

Per pulire la superficie del piano Whirlpool, ti serve solo un panno umido.



### Griglie lavabili

Mantieni il tuo piano cottura pulito in modo facile e sicuro grazie alle griglie lavabili in lavastoviglie.



### Griglie in ghisa

La stabilità delle pentole sul piano è garantita dalle griglie in ghisa.



### Comandi frontali

Controllo semplice ed intuitivo, facilmente accessibile. I controlli sono posizionati sulla parte anteriore del tuo piano cottura, garantendoti un'esperienza d'uso facilitata e semplice.

- Griglie in ghisa
- Termovalvole di sicurezza
- Manopole Verniciato Silver
- 2 griglie Fusion Aphrodite 2 Ghisa
- Comandi Front
- Piano cottura da 60 cm
- Comando meccanico
- Accensione elettronica sottomanopola
- Piano di cottura inox finitura iXelium
- 4 bruciatori
- 4 bruciatori: 1 bruciatore Power Burner 3500 W, 1 bruciatore Semirapido 1650 W, 1 bruciatore Semirapido 1650 W e 1 bruciatore Ausiliario 1000 W.
- Cavo elettrico incluso
- Dimensioni AxLxP: 51x590x510 mm
- Dimensioni nicchia AxLxP: 38x560x480 mm
- Tensione:220-240 V

# GMR 6422/IXL

12NC: 859991560620

Codice EAN: 8003437234927

**Whirlpool**

SENSING THE DIFFERENCE

## CARATTERISTICHE PRINCIPALI

Linea prodotto	Piano cottura
Tipologia costruttiva del prodotto	Da incasso
Tipo di controllo	Meccanico
Tipologia dei dispositivi di controllo e segnalazione	Manopola
Numero di bruciatori a gas	4
Numero di punti cottura elettrici	0
Numero di piastre elettriche	0
Numero di piastre radianti	0
Numero di piastre alogene	0
Numero di piastre a induzione	0
Numero di scaldavivande elettrici	0
Ubicazione del cruscotto	Front
Principale materiale della superficie	Inox Clearcoat
Colore principale	Inox
Dati nominali collegamento elettrico	0
Dati nominali collegamento gas	8000
Tipo di gas	G20
Corrente	0,2
Tensione	220-240
Frequenza	50/60
Lunghezza del cavo di alimentazione elettrica	85
Tipo di spina	No
Collegamento gas	Cilindrico
Larghezza del prodotto	590
Altezza del prodotto	51
Profondità del prodotto	510
Altezza minima della nicchia	38
Larghezza minima della nicchia	560
Profondità della nicchia	480
Peso netto	9.4
Programmi automatici	No

## SPECIFICHE TECNICHE

Indicatore accensione	No
Indicatore accensione piastra	0
Tipo di regolazione	Regolazione temperatura
Tipo di coperchio	Nessuno
Indicatore di calore residuo	Nessuno
Interruttore principale acceso/spento	No
Dispositivo di sicurezza	-
Timer elettronico	No

## PRESTAZIONI

Funzionamento	Gas
---------------	-----