



CLASS A	ANNUAL ENERGY 58 kWh
FINO A - UP TO 900 m ³ /h	MAX PRESSURE 560 Pa

Trisia isola

90x43
cm

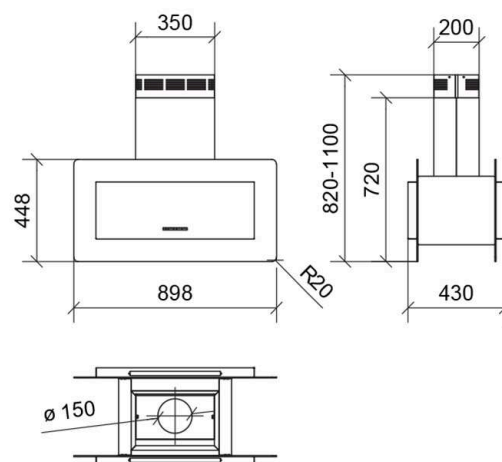


CARATTERISTICHE - FEATURES

Misura - Size	90 x 43 cm
Materiale - Material	corpo cappa e frontale inox satinato scotch brite, vetri bianchi o neri body and frontal in St/steel scotch brite, white or black glasses
Controlli - Controls	pulsantiera elettronica multifunzione multifunction electronic control
Funzioni - Functions	4 velocità con intensiva, timer, spegnimento automatico, ind.pulizia/sost. filtri 4 speed with boost, timer, automatic switch off, filter cleaning and replacement indicator
Luci Lights	LED 4x4W LED 4x4W
Aspirazione Extraction	sul piano orizzontale on the horizontal plane
Uscita aria - Duction	120 - 150 mm con valvola di non ritorno 120 - 150 with check valve
Tipo d'uso - Type	aspirante - filtrante duction - filtered
Filtro antigrasso Grease filter	in alluminio multistrato lavabile in aluminium multilayer, washable
Filtro antiodori Charcoal filters	2 su i lati motore ai carboni attivi 2 filters on side of motor
Minima distanza Min. Distance from hob	60 cm

FILTRI OPTIONAL - OPTIONAL FILTERS

Total grease filter filtro aggiuntivo antigrassi 95% (A*)	02TG445185
Total Grease filter additional grease filter 95% (A*)	
Filtro antiodori Charcoal filter	02FCCARBGRUP
Hi-Filter filtro antiodore di lunga durata, lavabile e rigenerabile	02HF445185
Hi-Filter long-lasting, washable and regenerable odor filter	



VERSIONI - VERSION

cm. 90x43 - inox, vetro bianco - St/steel, white glass - 700m ³ /h 01TRSIS090STW70
cm. 90x43 - inox, vetro bianco - St/steel, white glass - 800m ³ /h 01TRSIS090STW80
cm. 90x43 - inox, vetro bianco - St/steel, white glass - 900m ³ /h 01TRSIS090STW90
cm. 90x43 - inox, vetro nero - St/steel, black glass - 700m ³ /h 01TRSIS090STB70
cm. 90x43 - inox, vetro nero - St/steel, black glass - 800m ³ /h 01TRSIS090STB80
cm. 90x43 - inox, vetro nero - St/steel, black glass - 900m ³ /h 01TRSIS090STB90

DIMENSIONI SCATOLA - BOX SIZE 53 x 95 x 61 cm - 28 Kg