

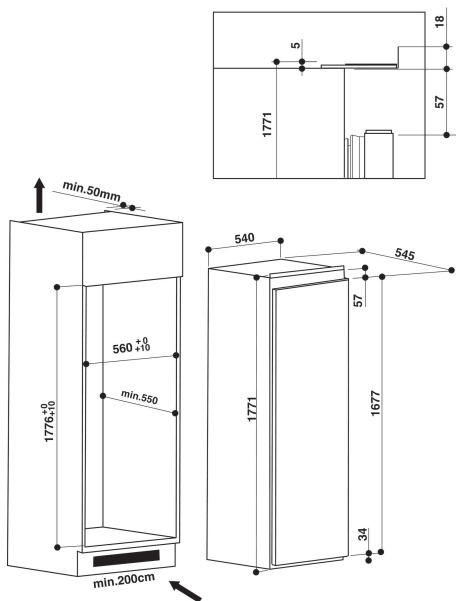
# ARG 18081 A++

12NC: 853417396000

Codice EAN: 8003437041402

**Whirlpool**

SENSING THE DIFFERENCE



## CARATTERISTICHE PRINCIPALI

Linea prodotto	Frigorifero
Nome prodotto / codice commerciale	ARG 18081 A++
Codice EAN	8003437041402
Tipologia costruttiva del prodotto	Da incasso
Tipo di installazione	Totalmente integrato
Tipo di controllo	Elettronico
Tipologia dei dispositivi di controllo e segnalazione	LED
Colore principale	Bianco
Dati nominali collegamento elettrico (W)	130
Corrente (A)	16
Tensione (V)	220-240
Frequenza (Hz)	50
Lunghezza del cavo di alimentazione elettrica (cm)	245
Tipo di spina	Schuko
Capacità netta totale apparecchio (l)	318
Numero di stelle	Automatico
Numero di sistemi indipendenti di raffreddamento	1
Altezza del prodotto	1771
Larghezza del prodotto	540
Profondità del prodotto	545
Profondità con porta aperta a 90 gradi (mm)	-
Regolazione massima dei piedini	0
Peso netto (kg)	50
Cerniera porta	Reversibile a destra

## SPECIFICHE TECNICHE

Temperatura regolabile	Sì
Segnalazione guasti / Malfunzionamenti	Visivo
Processo di scongelamento comparto frigorifero	Automatico
Funzione raffreddamento veloce	No
Ventilatore interno comparto frigorifero	Sì
Ripiani per le bottiglie	Sì
Bloccaggio porte	-
Numero di ripiani nel compartimento frigorifero	7
Numero di ripiani regolabili nel compartimento frigorifero	6
Materiale dei ripiani	Vetro
Display temperatura del frigorifero	Nessuno

## PRESTAZIONI

Classe di efficienza energetica - nuova (2010/30/EC)	A++
Consumo di energia annuale (kwh/annuo) - nuova (2010/30/EC)	115
Capacità netta del frigorifero (l) - nuova (2010/30/EC)	318
Capacità netta del congelatore (l) - nuovo (2010/30/EC)	0
Capacità Congelatore (Kg/24h) - nuova (2010/30/EC)	0
Tempo di risalita della temperatura (h)	0
Classe climatica	SN-T
Rumorosità (dB(A) re 1pW)	34
Sistema No Frost	No
Massima temperatura ambiente	43
Minima temperatura ambiente	10
Altro comparto	-