

**Serie 8, Forno compatto da incasso,  
60 x 45 cm, Acciaio  
CBG635BS3**



**Accessori integrati**

1 x Griglia combinata  
1 x Leccarda universale smaltata

**Accessori opzionali**

HEZ327000 Pietra per pane e pizza, HEZ530000 2 leccarde slim 455x188x39 mm (LxPx), HEZ531010 Leccarda antiaderen 455x375x30mm (LxPx), HEZ532010 Leccarda antiaderen 455x400x38mm (LxPx), HEZ625071 Teglia per grigliare adatta a pirolisi, HEZ631070 Teglia adatta a pirolisi e vapore, HEZ632070 Leccarda adatta a pirolisi e vapore, HEZ634000 Griglia combinata 455x375x31 mm (LxPx), HEZ636000 Leccarda in vetro 455x364x30 mm (LxPx), HEZ660060 Listello di compensazione forno, HEZ664000 Griglia combinata 455x375x59 mm (LxPx), HEZ915003 Pirofila in vetro con coperchio 5,4 l.

**La potenza del forno compatto per cucinare  
alla perfezione in minor spazio**

- **Aria Calda 4D:** distribuisce uniformemente il calore su tutti i livelli per risultati sempre perfetti.
- **Programmi automatici di cottura:** cucinare sarà semplicissimo grazie ai programmi con impostazioni già preselezionate.
- **Display TFT:** utilizzo intuitivo grazie allo speciale controllo e al testo del display di facile lettura
- **Pulizia EcoClean su parete posteriore:** un modo semplice, ecologico, sicuro ed economico per la pulizia della parete posteriore del forno durante la cottura, senza alcun detergente o agente chimico.
- **Porta piatta con sistema SoftMove:** SoftOpen e SoftClose, apertura e chiusura ammortizzate

**Dati tecnici**

Colore/materiale del frontale : Acciaio inox

Tipologia costruttiva del prodotto : Da incasso

Sistema di pulizia : 1 pannello catalitico, Idrolisi

Dimensioni del vano per l'installazione (AxLxP) : 450-455 x 560-568 x 550 mm

Dimensioni (AxLxP) : 455 x 594 x 548 mm

Dimensioni del prodotto imballato (AxLxP) : 520 x 690 x 650 mm

Materiale del cruscotto : acciaio inox

Materiale porta : vetro

Peso netto : 28,6 kg

Volume utile : 47 l

Metodo di cottura : , Aria Calda, Aria calda eco, brasatura, funzione pizza, Grill a superficie grande, Grill a superficie piccola, grill ventilato, mantenere in caldo, Pre-riscaldamento, riscaldamento inferiore, riscaldamento superiore e inferiore, Scongellamento

Regolazione della temperatura : elettronica

Numero di luci interne : 1

Lunghezza del cavo di alimentazione elettrica : 150,0 cm

Codice EAN : 4242005110810

Numero di vani - (2010/30/CE) : 1

Classe di efficienza energetica (2010/30/EC) : A+

Energy consumption per cycle conventional (2010/30/EC) : 0,73 kWh/cycle

Energy consumption per cycle forced air convection (2010/30/EC) : 0,61 kWh/cycle

Indice di efficienza energetica (2010/30/CE) : 81,3 %

Potenza : 2990 W

Corrente : 13 A

Tensione : 220-240 V

Frequenza : 50; 60 Hz

Tipo di spina : Schuko

Accessori inclusi : 1 x Griglia combinata, 1 x Leccarda universale smaltata



4 242005 110810

## **Serie 8, Forno compatto da incasso, 60 x 45 cm, Acciaio CBG635BS3**

### **La potenza del forno compatto per cucinare alla perfezione in minor spazio**

---

#### **Caratteristiche principali**

- 13 programmi di cottura: Aria Calda 4D, Cottura ECO su 1 livello, Riscaldamento superiore e inferiore, Riscaldamento ECO, Grill ventilato, Grill a superficie grande, Grill a superficie piccola, Funzione pizza, Riscaldamento inferiore, Cottura a bassa temperatura, Scongelamento, Pre-riscaldamento, Mantenere in caldo
- Display da 2,5" a colori dotato di tecnologia TFT
- Volume cavità: 47 l
- Regolazione della temperatura da 30 °C a 300 °C
- Eco Clean: parete posteriore
- Cleaning Assistance
- Programmi automatici: 10

#### **Altre caratteristiche**

- Temperatura porta max. 40°C
- Riscaldamento rapido
- Orologio elettronico con impostazione inizio e fine cottura
- Illuminazione interna alogena, Illuminazione disinseribile
- Porta a ribalta, Porta con chiusura ammortizzata SoftClose, SoftMove: grazie ad un meccanismo di ammortizzazione intelligente, la porta si apre e si chiude delicatamente e silenziosamente

#### **Accessori**

- Accessori: 1 griglia combinata, 1 leccarda universale profonda smaltata

#### **Etichetta energetica**

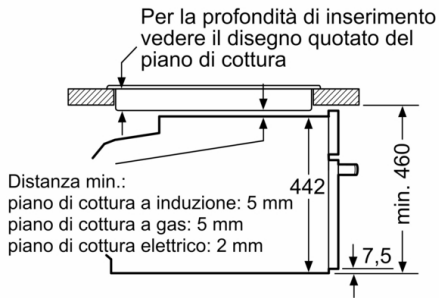
- Assorbimento massimo elettrico: 2.99 kW

#### **Informazioni tecniche**

- Classe di efficienza energetica (acc. EU Nr. 65/2014): A+(in una scala di classi di efficienza energetica da A+++ a D)  
Consumo energetico per ciclo durante funzionamento convenzionale: 0.73 kWh  
Consumo energetico per ciclo durante funzionamento ventilato: 0.61 kWh  
Numero di cavità: 1 Tipo di alimentazione: elettrica Volume della cavità: 47 l

## Serie 8, Forno compatto da incasso, 60 x 45 cm, Acciaio CBG635BS3

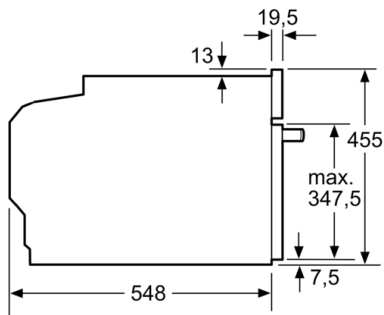
Montaggio con un piano di cottura.



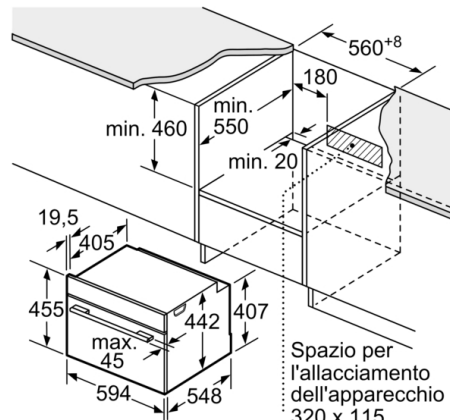
Dimensioni in mm

Se l'apparecchio compatto viene montato sotto un piano di cottura deve essere rispettato il seguente spessore del piano di lavoro (event. incl. sottostruttura).

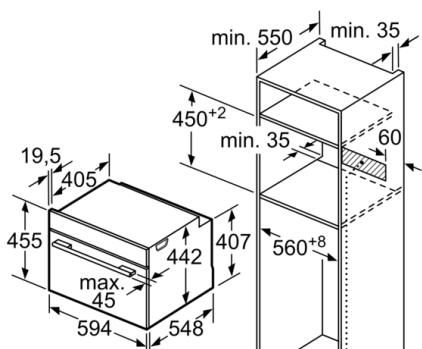
Tipo di piano di cottura	Spessore del piano di lavoro min.	
	rialzato	a filo
Piano di cottura a induzione	42 mm	43 mm
Piano di cottura con sistema a induzione sull'intera superficie	52 mm	53 mm
Piano di cottura a gas	32 mm	43 mm
Piano di cottura elettrico	32 mm	35 mm



Dimensioni in mm



Dimensioni in mm



Spazio per l'allacciamento dell'apparecchio 320 x 115

Dimensioni in mm